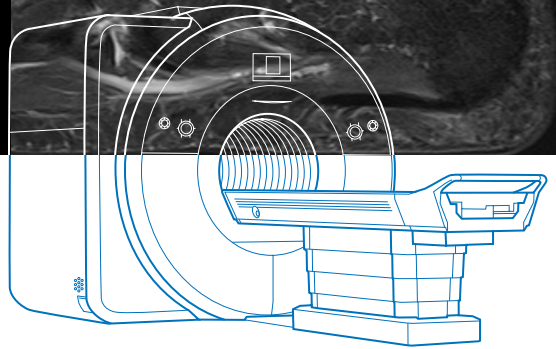
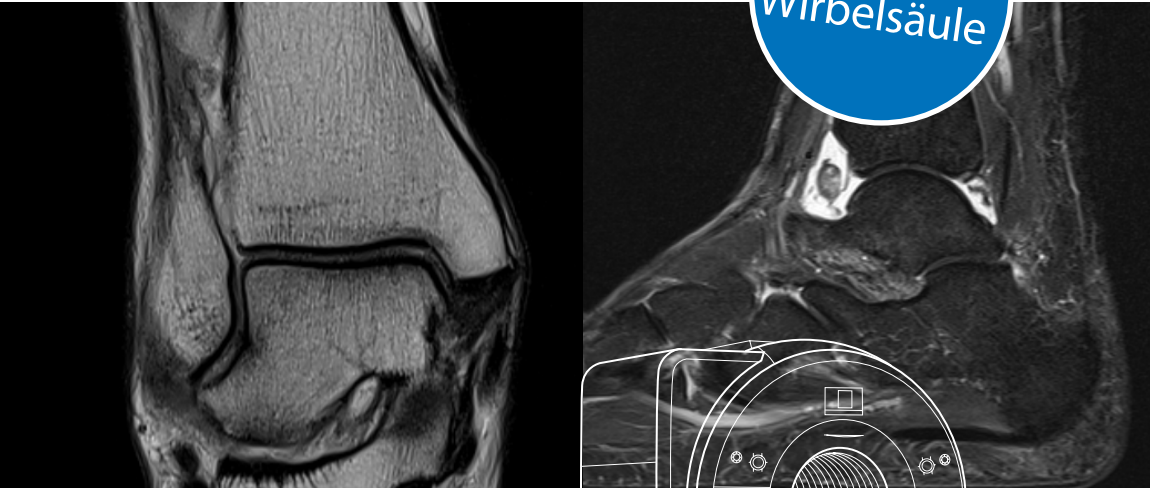


# Balgrist

Universitätsklinik

mit  
neuem Thema:  
**Wirbelsäule**



**Kursprogramm**

## Balgrist MR-Kurs der Gelenke

**Freitag, 6. September 2024, 08.50 Uhr bis  
Samstag, 7. September 2024, 15.30 Uhr**

Universitätsklinik Balgrist, Zürich



Universität  
Zürich

swiss olympic Medical  
olympic Center

## Balgrist MR-Kurs der Gelenke

Der Balgrist MR-Kurs hat eine lange Tradition und erfreut sich grosser Beliebtheit. Der Kurs wird vor Ort an der Universitätsklinik Balgrist durchgeführt, inklusive interaktiven Falldemonstrationen mit unserem PACS-System.

Im zweitägigen Intensivkurs werden Gelenke der oberen und unteren Extremität und die Wirbelsäule in strukturierter Form behandelt. Der Balgrist MR-Kurs richtet sich an Radiologen.

Für jede Region gibt es zwei Module. Ein erstes, theoretisches Modul und ein zweites, praktisches Modul. Im ersten Modul werden die detaillierte MR-Anatomie, die MR-Untersuchungstechniken, die Pathologien sowie die neusten Entwicklungen und wissenschaftlichen Papers in strukturierter Form besprochen. Ein Schwerpunkt des Moduls ist die klinische Relevanz von MR-Befunden und anatomischen Varianten.

Im zweiten Modul werden Fälle am PACS mit den Kursteilnehmenden diskutiert. Sie haben die Möglichkeit, direkt auf das PACS-System der Radiologie Balgrist zuzugreifen. Sie können über ihr eigenes Device (Laptop oder Mobile Device) selbständig Fälle ansehen und in den Sequenzen scrollen, um die verschiedenen Befunde selber nachzuvollziehen.

Wir freuen uns auf Ihre Teilnahme!



Prof. Dr. med. Reto Sutter  
Chefarzt Radiologie  
Universitätsklinik Balgrist

In Kollaboration mit:



## Wissenschaftliche Leitung

Prof. Dr. med. Reto Sutter, Universität Zürich,  
Chefarzt Radiologie, Universitätsklinik Balgrist

## Referentinnen und Referenten

Dr. med. Miklos Csato  
Prof. Dr. med. Nadja Farshad-Amacker  
PD Dr. med. Benjamin Fritz  
PD Dr. med. Christoph Germann  
Prof. Dr. Daniel Nanz, PhD  
Dr. med. Florian Schmaranzer, PhD  
Prof. Dr. med. Reto Sutter

## Akkreditierung

- Schweizerische Gesellschaft für Radiologie (SGR-SSR): 12 CME Credits
- ESSR Diploma (European Society of Musculoskeletal Radiology): anerkannt
- Deutsche Röntgengesellschaft e.V., Akademie für Fort- und Weiterbildung in der Radiologie: 12 CME Credits
- Deutsche Gesellschaft für Muskuloskelettale Radiologie e.V. (DGMSR): anerkannt
- Swiss Orthopaedics (SGOT): 16 CME Credits

## Kursgebühr / Anmeldung

Kursgebühr: 650 Franken für beide Tage  
(beinhaltet Teilnahmegebühr, digitaler Kurssyllabus,  
Mittags- und Pausenverpflegungen sowie das Kurs-  
abendessen)



Anmeldung unter [www.balgrist.ch/mrkurs](http://www.balgrist.ch/mrkurs) oder via QR Code.

## Hotelunterkunft

Die Partnerhotels der Universitätsklinik Balgrist finden Sie auf unserer Webseite [www.balgrist.ch/kongresse](http://www.balgrist.ch/kongresse). Sie erhalten Spezialkonditionen wenn Sie erwähnen, dass Sie an einem Kurs in der Universitätsklinik Balgrist teilnehmen.

## Veranstaltungsort

Universitätsklinik Balgrist  
Auditorium  
Forchstrasse 340  
8008 Zürich, Schweiz

## Kontakt

Stefanie Pfister  
Kongress-Sekretariat  
T + 41 44 386 38 33  
[kongresse@balgrist.ch](mailto:kongresse@balgrist.ch)

## **Aufbau der Module für jede Region: Knie, Fuss, Wirbelsäule, Schulter, Hüfte, Hand**

### **Modul 1**

- MR-Anatomie: Anatomie und anatomische Varianten
- MR-Untersuchungstechnik: Protokolle und spezielle Untersuchungstechniken
- MR-Pathologie: Degenerative, traumatische und entzündliche Erkrankungen
- Wichtiges aus der Wissenschaft: Neue Entwicklungen, Trends, wichtige Papers mit klinischer Relevanz
- Syllabus: Den Teilnehmern wird ein digitaler Syllabus der Vorträge zur Verfügung gestellt

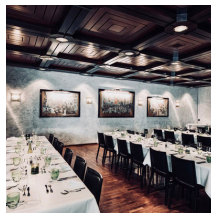
### **Modul 2**

- Interaktive Falldemonstration und Diskussion anhand von Originalfällen aus dem PACS der Universitätsklinik Balgrist
- Die Kursteilnehmenden können über ihr eigenes Device, zum Beispiel Laptop (Mac/Win) oder Tablet (Android/iOS/Win), selber auf die Fälle auf dem PACS zugreifen und die verschiedenen Befunde nachvollziehen. Dabei werden sie von den Kaderärzten und Kaderärztinnen der Radiologie Balgrist angeleitet.

## **Abendprogramm**

### **Freitag, 6. September 2024**

Wir laden Sie herzlich ein ins Restaurant Zunfthaus zum Grünen Glas. Wir treffen uns ab 18.30 Uhr im geschichtsträchtigen Zunfthaus zum Apéro. Das Abendessen beginnt um 19.30 Uhr.



#### **Adresse**

Restaurant / Zunfthaus  
zum Grünen Glas  
Untere Zäune 15  
8001 Zürich  
T +41 44 251 65 04

#### **Anreise**

Ab Tramhaltestelle Rathaus oder  
Kunsthaus 5 Minuten zu Fuss

## Kursprogramm Freitag, 6. September 2024

---

<b>ab 08.30</b>	<i>Registrierung und Willkommenskaffee</i>	
<b>08.50</b>	Begrüssung	R. Sutter
<b>09.00</b>	Knie Modul 1	B. Fritz
<b>10.00</b>	Knie Modul 2	
<b>11.00</b>	<i>Kaffeepause</i>	
<b>11.30</b>	Fuss Modul 1	C. Germann
<b>12.30</b>	<i>Mittagspause</i>	
<b>13.30</b>	Fuss Modul 2	C. Germann
<b>14.30</b>	Special focus: 7T-MR der Gelenke	R. Sutter / D. Nanz
<b>15.00</b>	<i>Kaffeepause</i>	
<b>15.30</b>	Wirbelsäule Modul 1	N. Farshad-Amacker
<b>16.30</b>	Wirbelsäule Modul 2	
<b>17.30</b>	<i>Ende 1. Tag</i>	
<b>ab 18.30</b>	<i>Apéro und Abendessen im Restaurant / Zunfthaus zum Grünen Glas in Zürich</i>	

## Kursprogramm Samstag, 7. September 2024

---

<b>08.30</b>	Schulter Modul 1	R. Sutter
<b>09.30</b>	Schulter Modul 2	
<b>10.30</b>	<i>Kaffeepause</i>	
<b>11.00</b>	Hüfte Modul 1	F. Schmaranzer
<b>12.00</b>	Hüfte Modul 2	
<b>13.00</b>	<i>Mittagspause</i>	
<b>13.30</b>	Hand Modul 1	M. Csato
<b>14.30</b>	Hand Modul 2	
<b>15.30</b>	<i>Kursende</i>	

Universitätsklinik Balgrist

Forchstrasse 340  
8008 Zürich, Schweiz  
T + 41 44 386 11 11  
F + 41 44 386 11 09  
info@balgrist.ch  
www.balgrist.ch

